



## 有効面積世界一を実現したMAXI/SSC

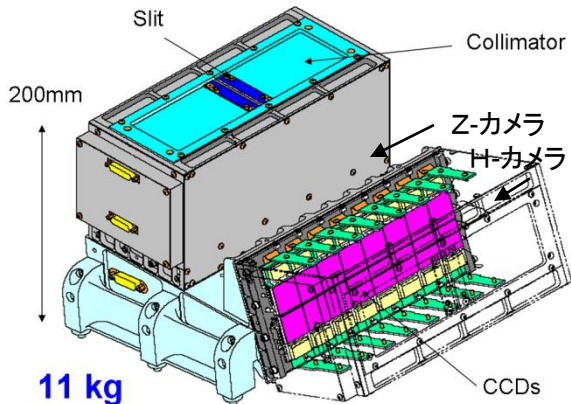
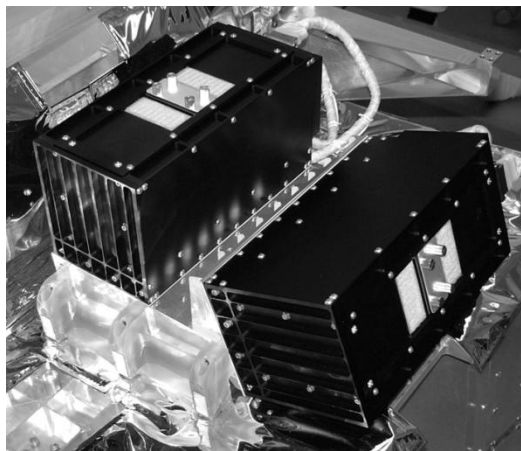
2010年8月17日

MAXI チーム(ATTKM)

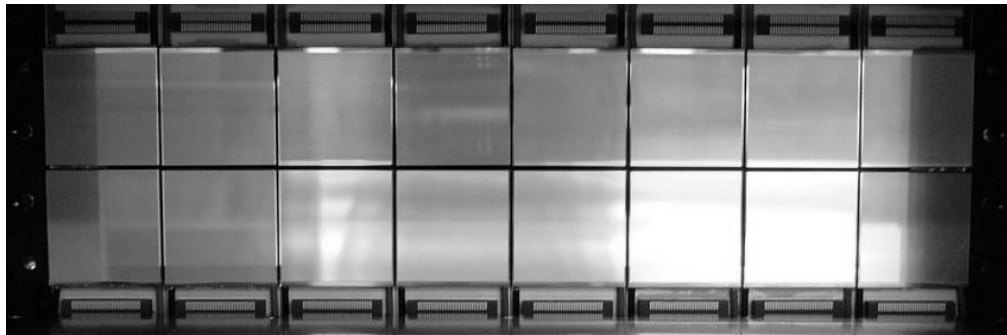
- MAXIに搭載したX線CCDカメラ SSC(Solid-state Slit Camera) は阪大と浜松ホトニクスと共同で開発したX線CCD素子を32個使っています。その有効面積は $200\text{cm}^2$ で、素子数、有効面積ともに世界一の衛星搭載装置です<sup>注)</sup>。
- 初めてX線CCDを用いた衛星は日本の「あすか」衛星で8個のMIT製を用い、有効面積は $13\text{cm}^2$ でした。その後、米国のX線天文衛星「チャンドラ」では10個のMIT製のCCD( $62\text{cm}^2$ )、欧州のX線天文衛星「ニュートンXMM」で7個のCCD( $120\text{cm}^2$ )が搭載されました。なお、MAXIと同じCCDは「はやぶさ」にも5個搭載されました。
- X線CCDは可視光からX線までの感度が高く、可視光には感度が鈍く設計されています。それでもSSCはGSCに比べてエネルギーの低いX線( $0.5\text{keV}\sim 2\text{keV}$ )にも高い感度を発揮します。計測はX線光子のエネルギーと個数を検出します。
- SSCとGSCとの全天マップを比較すると、SSCの方がエネルギーの低いX線をだす星が赤く目立っています。赤く見えているのは白鳥座ループやベラ星雲など超新星残骸です。これ等は超新星爆発で重元素が周辺にまき散らされている現場です。

注): MAXIのSSCチーム[常深博、木村公(阪大)、富田洋(JAXA) 他] はMAXIのX線CCDカメラに関する技術論文と軌道上の特性を解析した正式な論文の2編について、このほどPublication of Astronomical Society of Japan に掲載の許可を得ました。なお、SSCに関するニュースはNo.014にも報告しました。

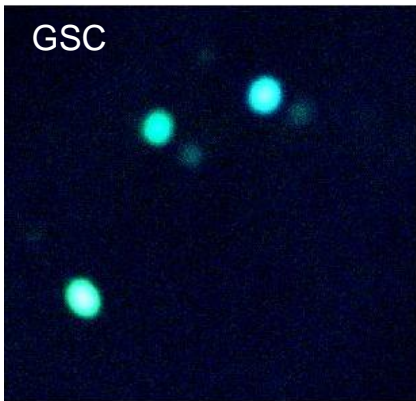
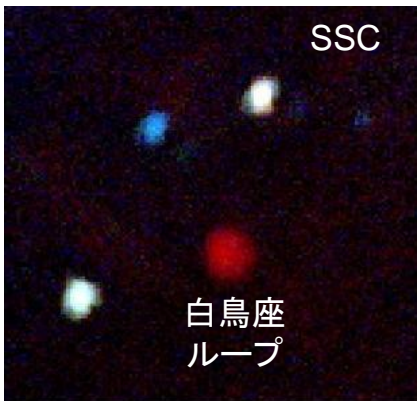
# X線CCDカメラと これで捉えた超新星残骸



SSCの写真(左)と模式図(右)。写真ではスリット部分に蓋が  
されている。H、Zカメラともに下の写真の16個のCCDがある。  
CCDはほぼ $-60^{\circ}\text{C}$ に冷却され熱雑音を抑えている。



MAXIのX線CCDカメラに搭載された 32個のうちの16  
個(浜松ホトニクス製)。大きさ:1インチ×1インチ。



ベラ超新星残骸近傍と白鳥座ループ近傍の  
SSCとGSCのX線画像の比較:赤 (0.6-1 keV), 緑(1-3 keV), 青(3-8 keV) の合成像。  
赤はエネルギーが低い像。  
GSCは赤(2-6), 緑(4-8), 青(8-16)の合成像。